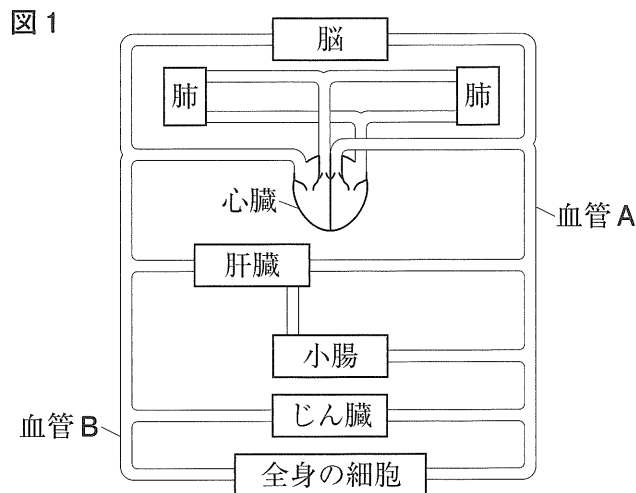


令和 4 年度
公立高等学校入学者選抜学力検査問題
理 科

第一問 次の1～3の問いに答えなさい。

- 1 図1は、ヒトの血液が体内を循環する経路を模式的に表したものです。あとの(1)～(3)の問いに答えなさい。



- (1) 図1の血管Aを流れる、酸素を多くふくむ血液を何というか、答えなさい。
- (2) さまざまな物質をふくむ血液が、体内を循環することで、物質は器官に運ばれます。血液にふくまれる物質と、器官のはたらきについて述べたものとして、最も適切なものを、次のア～エから1つ選び、記号で答えなさい。
- ア 血小板中のヘモグロビンと結びついた酸素は、脳に運ばれ、細胞内で使われる。
 - イ 血液にふくまれる二酸化炭素は、肝臓に運ばれ、無害なアンモニアに変わる。
 - ウ 小腸で吸収された食物中の繊維は、肝臓に運ばれ、たくわえられる。
 - エ 尿素などの不要な物質は、じん臓に運ばれ、血液中からとり除かれる。
- (3) 図1の血管Bには、ところどころに弁があります。この弁のはたらきを、簡潔に述べなさい。

2 宮城県に住む久美さんは、理科の学習の中で、自然と人間とのかかわりについて調べており、インターネットを利用して、伊豆大島に住む佐藤さんに質問しています。下の [] は、久美さんと佐藤さんの会話です。あとの(1)~(3)の問いに答えなさい。

伊豆大島には、現在も活動を続ける火山がありますが、伊豆大島に住む方々の生活は、火山とどのようなかかわりがありますか。



伊豆大島は、島全体が火山です。温泉は観光資源として、また、島に広く分布する、火成岩である玄武岩は、建材として活用されています。このように、火山の恵みを利用する一方、噴火により自然災害が発生し、被害を受けることもあります。



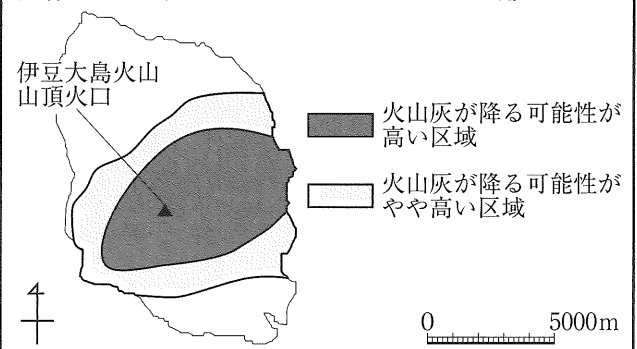
伊豆大島では、自然災害に備えて、何か取り組んでいることがありますか。



伊豆大島では、火山の特徴に加えて、島の地形や気象の特徴を調べ、ご覧のようなハザードマップを作成しています。さまざまな自然災害に備えるために、火山の特徴を理解し、ハザードマップを活用して、被害を減らすための計画を考えています。



佐藤さんが示したハザードマップの一部



(「伊豆大島火山防災マップ」より作成)

(1) 下線部の玄武岩のように、マグマが地表付近まで運ばれ、地表や地表付近で短い時間で冷えて固まった火成岩を何というか、答えなさい。

(2) 下線部の玄武岩が、伊豆大島に広く分布していることから、伊豆大島火山から噴出した火山灰の特徴がわかります。火山灰にふくまれる鉱物の特徴と、火山灰の色の組み合わせとして、最も適切なものを、次のア~エから1つ選び、記号で答えなさい。

- ア 角張った鉱物が多い - 白っぽい イ 丸みを帯びた鉱物が多い - 白っぽい
ウ 角張った鉱物が多い - 黒っぽい エ 丸みを帯びた鉱物が多い - 黒っぽい

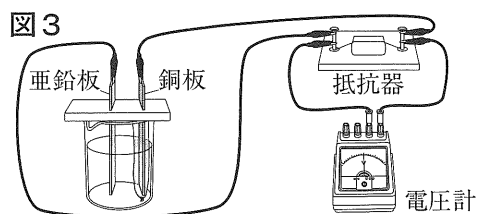
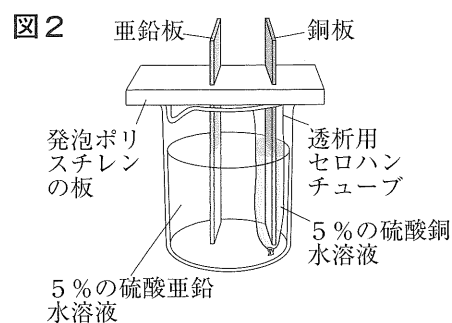
(3) 次の文章は、久美さんたちの会話とハザードマップをもとにして、伊豆大島火山の火山活動にともなって発生する可能性がある、自然災害について述べたものです。内容が正しくなるように、①のア、イ、②のウ、エからそれぞれ1つ選び、記号で答えなさい。

伊豆大島火山の地下にあるマグマのねばりけは① (ア 弱い イ 強い) ため、溶岩流が火山の斜面に沿って流れ、火口から離れたところまで、広がる可能性がある。また、伊豆大島の上空には、② (ウ 北西や南東 エ 北東や南西) の風がふくことが多く、島の北部や南部と比べて、東部や西部には、火山灰が降り積もる可能性が高い。

3 ダニエル電池をつくり，抵抗器に加わる電圧と，電極のようすを調べた実験について，あとの(1)～(6)の問いに答えなさい。

〔実験〕

- 1 ビーカーに，5%の硫酸亜鉛水溶液と亜鉛板を入れた。
- 2 透析用セロハンチューブの片方を結んで閉じたものに，5%の硫酸銅水溶液と銅板を入れた。
- 3 図2のように，2の透析用セロハンチューブを，1のビーカーの中の硫酸亜鉛水溶液に入れ，発泡ポリスチレンの板を使って2つの金属板を立てた。
- 4 図3のように，3の金属板，40Ωの抵抗器，電圧計を導線でつなぎ，ダニエル電池をつくった。
①電圧計の針はつねに^{プラス}側にふれ，②電圧計の値は1.0Vを示した。しばらくした後，③銅板には赤い物質が付着した。



(1) 硫酸銅水溶液における水のように，物質をとかしている液体を溶媒といいます，硫酸銅水溶液における硫酸銅のように，溶液にとけている物質を何というか，答えなさい。

(2) 下線部①のようになったのは，図3の回路を流れた電流の向きが変わらなかったためです。このように，一定の向きに流れる電流を何というか，答えなさい。

(3) 図3の回路を流れた電流について述べたものとして，正しいものを，次のア～エから1つ選び，記号で答えなさい。

- ア +極である亜鉛板から，導線や抵抗器を^{マイナス}通って，-極である銅板に流れた。
- イ +極である銅板から，導線や抵抗器を^{プラス}通って，-極である亜鉛板に流れた。
- ウ -極である亜鉛板から，導線や抵抗器を^{プラス}通って，+極である銅板に流れた。
- エ -極である銅板から，導線や抵抗器を^{マイナス}通って，+極である亜鉛板に流れた。

(4) 次の□は，4で，ダニエル電池によって外部に電気エネルギーをとり出したときの，エネルギーの変換を表したものです。()に入る語句として，最も適切なものを，次のア～エから1つ選び，記号で答えなさい。

- ア 光
- イ 弾性
- ウ 化学
- エ 熱

() エネルギー → 電気エネルギー

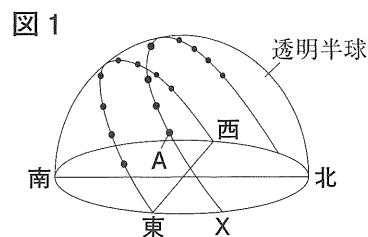
(5) 下線部②のとき，回路を流れた電流の大きさは何Aか，求めなさい。

(6) 下線部③の赤い物質を集め，薬品さじでこすると，金属光沢が見られたことから，赤い物質は銅であることがわかりました。銅板に銅が付着した理由について述べたものとして，最も適切なものを，次のア～エから1つ選び，記号で答えなさい。

- ア 硫酸銅水溶液中の銅イオンが，陽子を失って銅となったから。
- イ 硫酸銅水溶液中の銅イオンが，電子を失って銅となったから。
- ウ 硫酸銅水溶液中の銅イオンが，陽子を受けとって銅となったから。
- エ 硫酸銅水溶液中の銅イオンが，電子を受けとって銅となったから。

第三問 宮城県内のある地点において、同じ年の夏至の日と秋分の日の方の太陽の動きを調べた観察について、あとの1～4の問に答えなさい。

〔観察〕 夏至の日と秋分の日の方の8時から15時まで、1時間ごとに太陽の位置を観察し、その位置を●印で透明半球に記録した。図1のように、●印をなめらかな曲線で結び、この曲線を透明半球のふちまで延長して、透明半球上に太陽の通り道をかいた。さらに、夏至の日の方の曲線と透明半球のふちとの東側の交点をX点、夏至の日の方の8時の太陽の位置をA点とした。



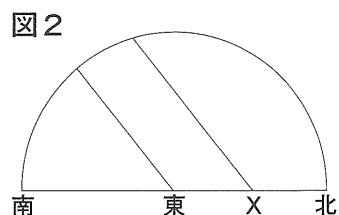
- 1 太陽などの天体は、地球から天体までの距離が非常に遠いため、観測者を中心とした大きな球体の天井にはりついているように見えます。この見かけ上の球体の天井を何というか、答えなさい。
- 2 観察の結果について説明した次の文章の内容が正しくなるように、①のア、イ、②のウ、エからそれぞれ1つ選び、記号で答えなさい。

透明半球上で、●印は東から西に向かうように記録された。これは、地球が①（ア 西から東、イ 東から西）へ自転しているためである。また、夏至の日と秋分の日の方の南中時刻が、12時より②（ウ 前、エ 後）だったのは、観測地点が兵庫県明石市より東に位置するためである。

- 3 図1で、A点とX点の方の弧の長さは8.7cm、夏至の日の方、1時間ごとの●印の方の弧の長さは2.3cmでした。夏至の日の方、日の出の時刻は、何時何分だったと考えられるか、最も適切なものを、次のア～エから1つ選び、記号で答えなさい。

ア 3時47分 イ 4時13分 ウ 4時47分 エ 5時13分

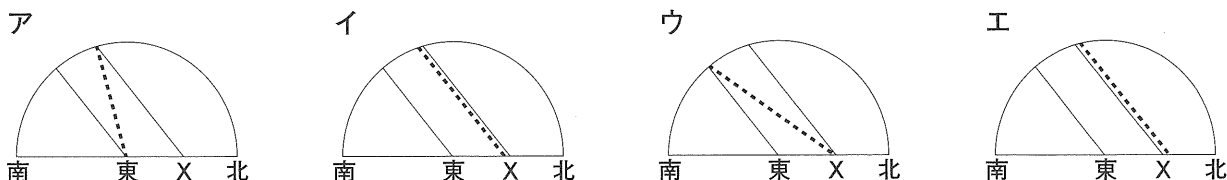
- 4 図2は、図1の透明半球を東側から真横に見たものです。次の(1)、(2)の問に答えなさい。ただし、図2では、図1にある●印を省略しています。



- (1) 図2で、夏至の日から秋分の日にかけての、太陽の通り道の変化について述べたものとして、最も適切なものを、次のア～エから1つ選び、記号で答えなさい。

- ア 南中高度は高くなり、日の出の位置は北寄りになっていった。
- イ 南中高度は高くなり、日の出の位置は南寄りになっていった。
- ウ 南中高度は低くなり、日の出の位置は北寄りになっていった。
- エ 南中高度は低くなり、日の出の位置は南寄りになっていった。

- (2) 現在、地球は、公転面に垂直な方向に対して地軸を23.4°傾けて公転しています。この地軸の傾きは、約4万年から5万年の周期で少しずつ変化しています。地軸の傾きが22°になったときの、夏至の日の方の太陽の通り道を、図2に太い点線(-----)でかき入れたものとして、最も適切なものを、次のア～エから1つ選び、記号で答えなさい。ただし、観察と同じ地点で太陽の動きを調べ、地球の地軸の傾き以外の変化は考えないものとします。



第四問 ばねに加わる力の大きさと、ばねののびとの関係について調べた実験Ⅰ、Ⅱについて、あとの1～5の問いに答えなさい。ただし、質量100gの物体にはたらく重力の大きさを1Nとし、ばねの質量や力学台車にはたらく摩擦は考えないものとします。

〔実験Ⅰ〕

- ① 図1のように、長さが10.0cmのばねAを、スタンドに固定したつり棒につり下げた。
- ② ばねAの下端に、質量が50gのおもりを1個ずつつるしていき、つるすおもりを増やすたびに、ばねAとおもりが静止した状態で、ばねAののびをものさしで測定した。
- ③ ばねAを、長さが10.0cmのばねBにかえ、②と同様にして、ばねBののびを測定した。
- ④ ②と③の結果をもとに、ばねAとばねBのそれぞれについて、ばねに加わる力の大きさとばねののびとの関係をグラフにまとめたところ、図2のようになった。

図1

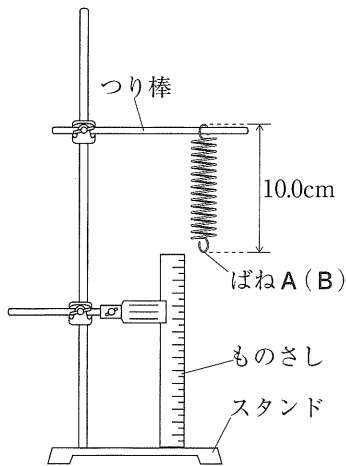
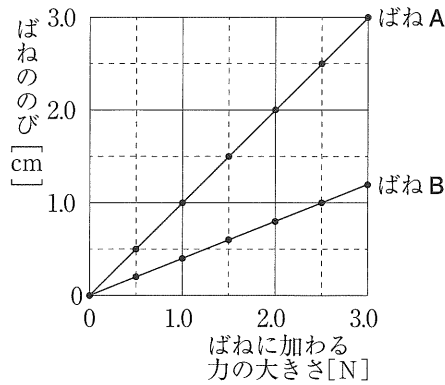


図2



〔実験Ⅱ〕

- ① 図3のように、水平な台の上に置いた斜面上に質量が500gの力学台車aを置き、実験Ⅰで使用したばねAをつないで斜面に沿って上向きに引き、力学台車aを斜面上に静止させたとき、ばねAの長さは13.0cmであった。
- ② 図4のように、水平な台の上に置いた、①と同じ傾きの斜面上に質量が1000gの力学台車bを置き、実験Ⅰで使用したばねBをつないで斜面に沿って上向きに引き、力学台車bを斜面上に静止させたとき、ばねBの長さは12.4cmであった。

図3

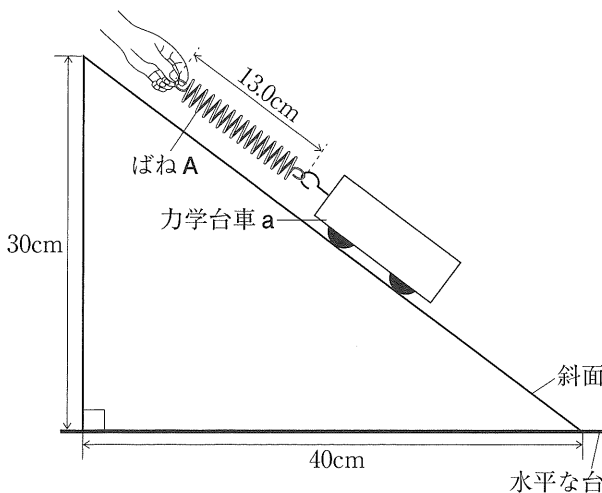
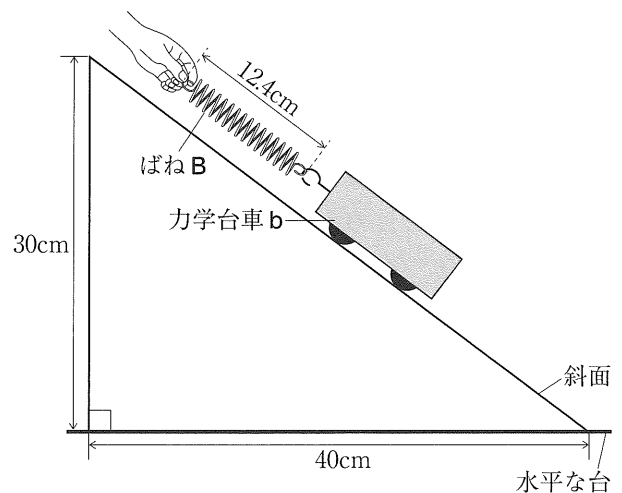
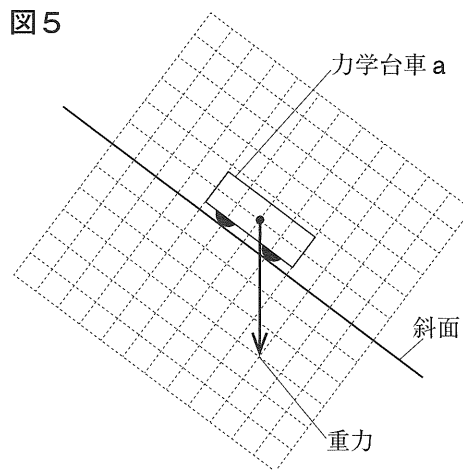


図4



- 1 実験Ⅰで、ばねに力を加えるとばねがのびたことと共通する、力のはたらきによる物体のようすの変化について述べたものとして、最も適切なものを、次のア～エから1つ選び、記号で答えなさい。
- ア ボールを机の上ののせると、ボールは静止した。
- イ ボールを机におしつけると、ボールの形が変わった。
- ウ ボールを落とすと、ボールは速さを増しながら落下した。
- エ ボールを机の上で転がすと、ボールは少し転がって止まった。
- 2 実験Ⅰの③で、ばねBに加わる力の大きさが3.0Nのとき、ばねBののびは何cmか、求めなさい。

- 3 図5は、実験Ⅱの①で、斜面上に置いた力学台車aにはたらく重力を、力の矢印で表したものです。力学台車aにはたらく重力を、斜面下向きの分力と斜面に垂直な分力に分解し、解答用紙の図に力の矢印で表しなさい。



- 4 実験Ⅱで、力学台車aにはたらく重力の斜面下向きの分力の大きさをX、力学台車bにはたらく重力の斜面下向きの分力の大きさをYとします。X、Yの値について述べたものとして、正しいものを、次のア～エから1つ選び、記号で答えなさい。
- ア 図3の斜面の傾きと図4の斜面の傾きは等しいため、XとYは同じ値である。
- イ 力学台車aと力学台車bは、どちらも斜面上に静止しているため、XとYは同じ値である。
- ウ 力学台車bの重さは、力学台車aの重さの2倍なので、YはXの2倍の値である。
- エ ばねBののびは、ばねAののびの0.8倍なので、YはXの0.8倍の値である。
- 5 実験Ⅱの①の状態の力学台車aに、質量が100gのおもりを1個ずつ固定していき、固定するおもりを増やすたびに、力学台車aを斜面上に静止させ、ばねAの長さを測定します。また、実験Ⅱの②の状態の力学台車bに、質量が200gのおもりを1個ずつ固定していき、固定するおもりを増やすたびに、力学台車bを斜面上に静止させ、ばねBの長さを測定します。このとき、力学台車a、bに固定したおもりが、それぞれある個数の場合に、ばねAののびと、ばねBののびが等しくなることがあります。このうちで、ばねA、Bののびが最も小さいとき、ばねA、Bののびは何cmか、求めなさい。

第五問 うすい塩化バリウム水溶液に、うすい硫酸を加えたときの変化を調べた実験について、あとの1～5の問いに答えなさい。

〔実験〕

- ① ビーカーA、B、C、D、Eに、うすい塩化バリウム水溶液を同じ試薬びんから、 50.0cm^3 ずつはかりとった。
- ② うすい硫酸を同じ試薬びんから、ビーカーAには 10.0cm^3 、ビーカーBには 20.0cm^3 、ビーカーCには 30.0cm^3 、ビーカーDには 40.0cm^3 、ビーカーEには 50.0cm^3 加え、十分に反応させると、ビーカーA～Eのそれぞれで硫酸バリウムの白色沈殿が生じた。
- ③ ビーカーA～Eのそれぞれの液をよくかき混ぜ、硫酸バリウムがビーカーに残らないようにろ過した。次に、それぞれのろ紙に残った硫酸バリウムをよく乾燥させ、硫酸バリウムだけの質量を測定した。
- ④ ③の結果を、表にまとめた。

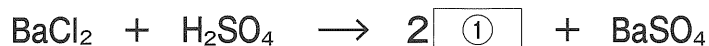
表

	ビーカーA	ビーカーB	ビーカーC	ビーカーD	ビーカーE
うすい硫酸の体積 [cm^3]	10.0	20.0	30.0	40.0	50.0
硫酸バリウムの質量 [g]	0.50	1.00	1.50	1.50	1.50

1 硫酸バリウムのように、2種類以上の原子でできている物質を、次のア～エから1つ選び、記号で答えなさい。

ア 水素 イ アンモニア ウ 硫黄 エ マグネシウム

2 実験における、塩化バリウムと硫酸の反応を化学反応式で表すとき、次の①にあてはまる化学式を答えなさい。



3 表をもとに、加えたうすい硫酸の体積と生じた硫酸バリウムの質量との関係を表すグラフを、解答用紙の図にかき入れなさい。

4 表から、ビーカーC、D、Eのそれぞれに生じた硫酸バリウムの質量が等しいことがわかります。生じた硫酸バリウムの質量が等しくなった理由を、簡潔に述べなさい。

5 新たに準備したビーカーFに、①の試薬びんからうすい塩化バリウム水溶液を 45.0cm^3 はかりとりました。次に、②の試薬びんからうすい硫酸 25.0cm^3 をビーカーFに加え、十分に反応させました。このときに生じる硫酸バリウムの質量は何gか、求めなさい。

備考欄	配点		第一問	
	36			
	3	(1)	動脈血	
	3	(2)	エ	
	3	(3)	(例) 血液の逆流を防いでいる。	
	3	(1)	火山岩	
	3	(2)	ウ	
	3	(3)	①(ア) ②(エ)	
	3	(1)	溶質	
	3	(2)	直流	
	3	(3)	イ	
	3	(4)	ウ	
	3	(5)	0.025 [A]	
	3	(6)	エ	

備考欄	配点		第二問	
	16			
	3	1	葉緑体	
	3	2	エ	
	3	3	ウ	
	3	4	①(ア) ②(ウ) ③(カ)	
	4	5	[条件] (例) オオカナダモを入れない。 <hr/> [観察結果] (例) 緑色から変化しない。	

備考欄	配点		第三問	
	16			
	3	1	天球	
	3	2	①(ア) ②(ウ)	
	3	3	イ	
	3	(1)	エ	
	4	(2)	イ	

備考欄	配点		第四問	
	16			
	3	1	イ	
	3	2	1.2 [cm]	
	3	3		
	3	4	ウ	
	4	5	4.8 [cm]	

備考欄	配点		第五問	
	16			
	3	1	イ	
	3	2	HCl	
	3	3		
	3	4	(例) ビーカーC, D, Eに入っている塩化バリウムが、すべて硫酸と反応したから。	
	4	5	1.25 [g]	

(注) 上記以外については、各学校で適宜基準を設けるものとする。